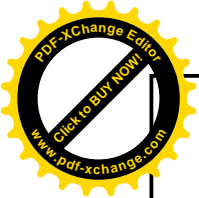


Statytojas / Užsakovas	LITGRID AB
Projekto rengėjas	
Sutarties pavadinimas	
Statinio projekto pavadinimas	ELEKTROS TINKLŲ VILNIAUS R. SAV., NEMENČINĖ, BAŽNYČIOS G. 25, REKONSTRAVIMO PROJEKTAS
Statinio naudojimo paskirtis	INŽINERINIAI STATINIAI – INŽINERINIAI TINKLAI – ELEKTROS TINKLAI
Statinio adresas	VILNIAUS R. SAV., NEMENČINĖ, BAŽNYČIOS G. 25
Statinio projekto Nr.	ED2201
Investicinio projekto Nr.	Nr. PPRV19063
Statinio kategorija	YPATINGASIS STATINYS
Statybos rūšis	REKONSTRAVIMAS (unikalus Nr. 4100-2081-1027)
Statinio projekto etapas	DARBO PROJEKTAS
Statinio pavadinimas	110/10 KV NEMENČINĖS TP. 110 KV SKIRSTYKLA
Statinio projekto dalis	Apsauginė signalizacija

Byla (knyga)	AS-T1
Bylos laida	A laida
Bylos išleidimo data	2024-08-05

Įmonė	Pareigos	Vardas, pavardė	Kvalifikacijos atestato Nr.	Parašas



STATINIO PROJEKTO DALIES BYLŲ SUDĖTIES ŽINIARAŠTIS

Eil. Nr.	Bylos žymuo	Laida	Bylos pavadinimas	Pastabos
1.	AS-T1	0	Apsauginė signalizacija	

STATINIO PROJEKTO DALIES BYLOS DOKUMENTŲ SUDĖTIES ŽINIARAŠTIS

Dokumento žymuo	Lapų sk.	Laida	Dokumento pavadinimas	Pastabos
-----------------	----------	-------	-----------------------	----------

TEKSTINIŲ DOKUMENTŲ ŽINIARAŠTIS

ED2201-XX-RDP-AS-T1.BSŽ	1	A	Bylos sudėties žiniaraštis	
ED2201-XX-RDP-AS-T1.AR	6	A	Aiškinamasis raštas	
ED2201-XX-RDP-AS-T1.SŽ	2	A	Sąnaudų žiniaraštis	

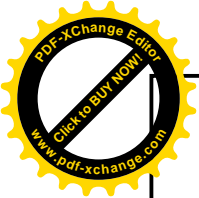
GRAFINIŲ DOKUMENTŲ ŽINIARAŠTIS

ED2201-XX-RDP-AS-T1.B-01	1	A	110 kV Nemenčinės TP apsaugos sistemos struktūrinės schemos	
ED2201-XX-RDP-AS-T1.B-02	1	A	110 kV Nemenčinės TP. Įrangos išdėstymas apsaugos ir vaizdo stebėjimo sistemos spintoje S1.1	
ED2201-XX-RDP-AS-T1.B-03	1	A	110 kV Nemenčinės TP Spintos S1.1 maitinimo grandinės	
ED2201-XX-RDP-AS-T1.B-04	2	A	110 kV Nemenčinės TP. Apsauginės signalizacijos centralės montažinė schema	
ED2201-XX-RDP-AS-T1.B-05	1	A	110 kV Nemenčinės TP. Vaizdo stebėjimo sistemos montažinė schema	
ED2201-XX-RDP-AS-T1.B-06	1	A	110 kV Nemenčinės TP. Apsauginės signalizacijos įrenginių išdėstymas VP	
ED2201-XX-RDP-AS-T1.B-07	1	A	110 kV Nemenčinės TP. 110 kV AS teritorijos apsaugos sistemų įrangos išdėstymas	

Brėžinio ir jame pateiktos informacijos dauginimas ir platinimas trečiosioms šalims draudžiamas

A	2024-09-05	Statybai. Po Rangovo pastabų
0	2024-08-05	Statybai
Laida	Išleidimo data	Laidos statusas. Keitimo priežastis (jei taikoma)

		ELEKTROS TINKLŲ VILNIAUS R. SAV., NEMENČINĖ, BAŽNYČIOS G. 25, REKONSTRAVIMO PROJEKTAS	
		XX; Bylos sudėties žiniaraštis	
		LAPAS	LAPŲ
ED2201-XX-RDP-AS-T1.BSŽ		1	1



AIŠKINAMASIS RAŠTAS

Darbo projekto „Elektros tinklų Vilniaus r. sav., Nemenčinė, Bažnyčios g. 25, rekonstravimo projektas“ apsauginės signalizacijos dalis parengta remiantis techniniu projektu Nr. ED2201-XX-RTP bei Rangovo perkamų įrenginių, medžiagų technine dokumentacija. Šioje byloje nurodomi 110/10 kV Nemenčinės TP 110 kV US naujai įrengiamų apsauginės signalizacijos sistemos sprendiniai. Apsauginės signalizacijos įrenginių montavimo, kabelių tiesimo-montavimo darbai atliekami šalia veikiančių įrengimų. Juos vykdant būtina laikytis elektros įrenginių eksploataavimo saugos taisyklių reikalavimų.

Projekte numatyti prietaisai, įrengimai, skydai, kabeliai, montavimo medžiagos ir gaminiai turi būti sertifikuoti Lietuvos Respublikoje. Taip pat statybos produktas laikomas tinkamu naudoti, jeigu jis atitinka darniojo standarto ar Europos techninio liudijimo reikalavimus, o kai tokių specifikacijų nėra - nacionalinės techninės specifikacijos, pripažintos Europos Sąjungoje, reikalavimus. Jei nėra nė vienos iš minėtų specifikacijų, statybos produktas laikomas tinkamu naudoti, jeigu jis atitinka nacionalinės techninės specifikacijos reikalavimus.

Įrenginiams, juos sumontavus, pagal EĮBT reikalavimus būtina atlikti bandymus ir įforminti juos aktais ir protokolais.

Statybos produktai, tinkami naudoti pagal paskirtį ir atitinkantys darniųjų techninių specifikacijų reikalavimus, turi būti paženklinami „CE“ ženklu.

Gaunami elektros įrengimai privalo būti patikrinti juos apžiūrint ir nustatant: komplektaciją, ar yra specialūs instrumentai, būtini įrenginio montavimui, markiravimas, atitikimas specifikacijoms ir techninėms sąlygoms, įrengimo būklė (ar neatsirado pažeidimų transportuojant). Pakraunant, iškraunant, transportuojant ir montuojant negalima mechaniškai pažeisti elektros įrangos prietaisų.

Jei prietaisai yra plombuoti, juos ardyti draudžiama.

Negalima montuoti deformuotų ar kitaip pažeistų elektros įrangos detalių, laidų, kabelių, kol defektai nebus pašalinti nustatyta tvarka. Tuo pačiu metu būtina patikrinti su įrenginiu gautą privalomą techninę dokumentaciją, surinkimo instrukciją ir schemas.

Elektros įrengimai, kabeliai ir kitos medžiagos privalo būti saugomos pagal reikalavimus, nustatytus valstybiniuose standartuose ir techninėse sąlygose.

Nemenčinės 110/10 kV pastotėje, 110 kV skirstyklos teritorijoje įrengiama nauja apsaugos ir vaizdo stebėjimo sistema. Naujame valdymo pulte (toliau - VP) montuojamos gaisro aptikimo ir apsauginės signalizacijos sistemos su bendra centrale bei vaizdo stebėjimo sistema. Centralė montuojama S1.1 spintoje. Teritorijoje įrengiamos įsibrovimo ir judesio fiksavimo bei vaizdo stebėjimo sistemos. Gaisro aptikimo ir signalizavimo sprendiniai pateikti projekto dalyje Nr. ED2201-XX-RDP-GSS-T1.

Apsauginės signalizacijos sistema turi aptikti pašalinius asmenis 110 kV skirstyklos teritorijoje ir valdymo pulte (VP). Apsaugos centralė yra bendra 110 kV skirstyklos teritorijos ir VP modulio apsaugai. Teritorija ir VP modulis turi būti suskirstyti į atskiras sritis, sritys valdomos atskirai. Apsaugos centralė programuojama ir konfigūruojama vietoje, ir nuotoliniu būdu. Centralė turi priimti valdymo komandas iš apsaugos posto (toliau - AP) įjungti-išjungti visą apsaugos sistemą 110 kV skirstykloje bei atskiras apsaugų zonas. Centralė turi būti pajungta prie duomenų perdavimo tinklo būtinos informacijos perdavimui į aliarmų / įvykių serverį, esantį dubliuojančiame duomenų centre. Apsaugos centralė ir kortelių skaitytuvai turi siųsti ir priimti informaciją esamu 802.3 *Ethernet* LAN, IP maršrutizuojamu,

Brėžinio ir jame pateiktos informacijos dauginimas ir platinimas trečiosioms šalims draudžiamas

A	2024-09-05	Statybai. Po Rangovo pastabų
0	2024-08-05	Statybai
Laida	Išleidimo data	Laidos statusas. Keitimo priežastis (jei taikoma)
		ELEKTROS TINKLŲ VILNIAUS R. SAV., NEMENČINĖ, BAŽNYČIOS G. 25, REKONSTRAVIMO PROJEKTAS
XX; Aiškinamasis raštas		LAIDA A
ED2201-XX-RDP-AS-T1.AR		LAPAS LAPŲ 1 6



MPLS-VPN duomenų tinklu, naudojant TCP *multicast*, *unicast* UDP duomenų pristatymo protokolu, esamą apsaugos serverį duomenų centre (DuC) ir apsaugos postą (AP).

Skaitytuvai per duomenų tinklą turi būti pajungti į įeigos kontrolės sistemos serverį, esantį Kauno 330/110/10 kV TP, adresu Biruliškių k., Kauno r., dubliuojančiame duomenų centre.

Kiekvienos apsaugos zonos poveikis ar įrangos gedimai turi būti identifikuojami. Apsaugos signalizacijos poveikiai, duomenys apie apsaugos sistemos būklę ir įrangos gedimų signalai:

- fiksuojami, nurodant zonos / jutiklio numerį, datą, laiką;
- saugomi apsauginės signalizacijos centralės atmintyje;
- perduodami į esamą duomenų centrą bei apsaugos postą (kompiuterinę vizualizacijos sistemą).
- gaisro sistemos poveikio signalai per BP valdiklį ir TSPĮ turi būti perduodami į dispečerinio valdymo sistemą (toliau – DVS)

- 1) VP-110 patalpos gaisro signalizacijos poveikis (Norma / Suveikė)
- 2) VP-110 apsauginės/gaisrinės signalizacijos centralė (Norma / Gedimas)

Aliarminiai apsauginiai duomenys fiksuojami centralėje, nurodant zonos / jutiklio numerį, datą, laiką, ir saugomi centralės atmintyje. Apsaugos sistema skirstykloje turi veikti nutrūkus ryšiui su apsaugos serveriu ar postu. Atstačius ryšį, centralėje užfiksuoti ir sukaupti duomenys turi būti perduodami automatiškai. Apsaugos centralė turi atpažinti priskirtas korteles nutrūkus ryšiui su serveriu.

Apsaugos signalizacijos centralės maitinimas iš kintamos 230 V įtampos tinklo ir rezervinio maitinimo šaltinio. Dingus pagrindiniam maitinimui, sistema automatiškai persijungia į rezervinio maitinimo būseną. Dingus pagrindinei maitinimo įtampai, apsaugos sistema 110 kV skirstykloje turi veikti autonomiškai nuo rezervinio maitinimo šaltinio 24 valandas budėjimo režime ir ne mažiau 30 minučių aliarmo režime. Visi apsaugos centralėje užprogramuoti parametrai turi išlikti maitinimo įtampos dingimo atveju.

Vaizdo stebėjimo, apsauginės signalizacijos įranga turi atitikti EIT ir „Elektros įrenginių eksploatavimo saugos taisyklių“ reikalavimus bei eksploatacijos sąlygas, nurodytas šiame projekte. Visa apsauginės signalizacijos įranga turi būti suderinama tarpusavyje, su kitais 110 kV skirstykloje įrenginiais (ryšio, TSPĮ ir kitais), su LITGRID AB apsaugos posto ir duomenų įranga. Vaizdo stebėjimo ir apsauginės signalizacijos duomenų perdavimo protokolai turi atitikti apsaugos posto (AP) ir duomenų centro (DuC) sistemose naudojamus protokolus ir formatus. Įrangos gamintojas turi būti įvertintas ISO 9001 sertifikatu. Vaizdo stebėjimo ir apsauginės signalizacijos įranga turi būti pagaminta ir išbandyta pagal IEC standartus.

Prieš pradėdant numatytus saugos sistemų diegimo darbus, LITGRID AB ir Rangovas turi pasirašyti konfidencialumo sutartį.

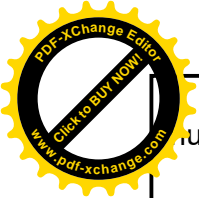
Visa programinė įranga, reikalinga vaizdo stebėjimo, apsauginės ir gaisro signalizacijos įdiegimui, eksploatavimui bei aptarnavimui, turi būti pateikta elektroninių duomenų laikmenoje ir su neterminuotomis naudojimosi licencijomis. Jei apsaugos centruose atvaizdavimo ir valdymo sistemų bei duomenų saugyklų esamų priemonių panaudojimas jau yra neįmanomas arba, jas naudojant, negalima pasiekti reikalaujamų parametrų ar rezultatų, būtinas jų plėtimas (aparatinis ir / ar programinis).

Visi statybos-montavimo darbai turi būti vykdomi vadovaujantis Lietuvos Respublikos statybos įstatymu ir kitais normatyviniais dokumentais. Įranga ir rangos darbai perkami kartu. Rangovas statybos-montavimo darbus turi vykdyti pagal Lietuvos Respublikoje galiojančius normatyvinius dokumentus.

VALDYMO PULTO APSAUGINĖ SIGNALIZACIJA

Apsaugos centralė yra bendra 110 kV skirstyklos teritorijos ir VP apsaugai. Centralė montuojama S1.1 spintoje. VP modulio apsaugai montuojama įsibrovimo pavojaus signalizavimo sistema. Pirmą apsaugos ruožą sudaro VP durų varstomos dalys, kontroliuojamos magnetiniais kontaktiniais jutikliais. Antrą apsaugos ruožą sudaro VP vidaus pasyvūs infraraudonųjų spindulių (PIR) jutikliai. Tūriniai PIR judesio davikliai VP viduje turi saugoti vidaus tūrį, montuojami ant sienų, su antimaskavimo funkcija. Apsauginis valdymo įrenginys (centralė) montuojamas VP viduje, už užlaikomos įėjimo zonos ribų. Sistemos valdymui naudojamas valdymo pultelis ir kortelių skaitytuvai, kurie montuojami viduje, prie įėjimo durų. Apsaugos centralė turi būti valdoma iš valdymo pultelio ir identifikavimo kortele. Turi būti

ED2201-XX-RDP-AS-T1.AR	LAPAS	LAPŲ	LAIDA
	2	6	A



numatyta galimybė apsaugos sistemą valdyti keliais būdais:

- identifikavimo kortelė ir kodas;
- tik identifikavimo kortelė;
- tik kodas.

Suveikus davikliams, turi įsijungti lauko sirena bei turi būti formuojamas signalas, nukreipiantis valdomą kamerą į suveikimo vietą ir įjungiantis apsauginį apšvietimą, o aliarmo signalas nukreipiamas į nuotolinio monitoringo centrą apsaugos poste.

Apsaugos centralė turi priimti aliarminius signalus iš gaisrinės apsaugos daviklių ir perduoti juos į apsaugos sistemas. Suveikus VP gaisro davikliams, išjunginama valdymo pulte esanti ventiliacija. Gaisro sistemos poveikio signalai per BP valdiklį ir TSPĮ turi būti perduodami į DVS.

Viduje sistemos kabeliai klojami plastikiniuose loveliuose. Perėjimuose per sienas kabeliai turi būti veriami į apsauginius vamzdžius, tarpus tarp kabelių ir vamzdžių reikia užsandarinti nedegia ir lengvai pašalinama medžiaga per visą konstrukcijos storį.

TERITORIJOS APSAUGINĖ SIGNALIZACIJOS SISTEMA

Apsaugos centralė yra bendra 110 kV skirstyklos teritorijos ir VP apsaugai. Centralė montuojama projektuojamoje vaizdo stebėjimo spintoje. Teritorijos ir VP vidaus signalizacija valdomos atskirai. Teritorijos judesio aptikimo sistema turi būti valdoma centralės valdymo pulteliu iš VP ir kortelių skaitytuvu, įdiegtu prie teritorijos tvoros vartelių. Skaitytuvai per duomenų tinklą turi būti pajungti į įėjus kontrolės sistemos serverį apsaugos poste.

Apsaugos ruožą sudaro pasyvūs infraraudonųjų spindulių (PIR) jutikliai, kontroliuojantys teritorijoje esančių elektros perdavimo įrenginių, VP modulio įėjimo durų prieigas. Judesio jutikliai taip pat montuojami prie patekimo į teritoriją kelių. Teritorijoje išdėstyti jutiklių bei VP modulio signalizacijos suveikimas formuoja valdymo signalą, nukreipiantį kamerą į suveikimo vietą. Suveikus davikliui teritorijoje, ant VP modulio esantis lauko akustinis-optinis signalizatorius nesužadinas, reaguoja valdomos kameros ir tamsiu paros metu įjungiamas teritorijos apšvietimas, o aliarmo signalas nukreipiamas į nuotolinio monitoringo centrą apsaugos poste.

Teritorijos apšvietimo sprendiniai pateikti elektrotechnikos dalies byloje Nr. ED2201-XX-RDP-E-T1.B-21. Teritorijos apšvietimas įjungiamas automatiškai, suveikus judesio aptikimo bei įsilaužimo davikliams.

Lauko PIR montuojami ant portalų ir įrenginių konstrukcijų taip, kad išvengti jutiklio lango uždengimo šlapdrības ar pūgos metu.

Objekte montuojama serijinio rakinimo sistema, pagal ABLOY rakinimo sistemos planą (hierarchiją). Sistemoje naudojami cilindrai ir raktai su elektronine rakinimo sistema.

Laidai ir kabeliai 110 kV skirstyklos teritorijoje turi būti veriami plastmasiniuose d25 mm vamzdžiuose ir klojami kabelinėmis konstrukcijomis, grunte bei kabelių kanale. Kabelių klojimui 110 kV skirstykloje ant portalų ir kitų konstrukcijų naudojami metaliniai vamzdžiai, kurie yra įžeminami. Metalinių konstrukcinių elementų paviršius turi būti apsaugotas nuo korozijos.

TERITORIJOS VAIZDO STEBĖJIMO SISTEMA

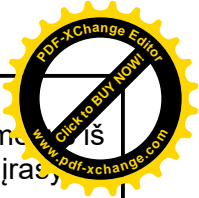
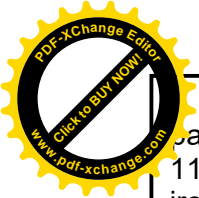
Nemenčinės TP diegiama 110 kV skirstyklos teritorijos vaizdo stebėjimo sistema su automatinio reagavimu į teritorijos apsaugos signalizacijos poveikius.

Teritorijos apžvalgai montuojamos IP valdomos vaizdo kameros su integruotu IR pašvietimu. Kontrolės zonos ribos – objekto teritorijos išorinės ribos. Stebėjimo kameros montuojamos ne žemiau kaip 5 m aukštyje. Kameros montavimo vietos numatomos ant portalų ir žaibosaugos bokšto 10-12 m aukštyje, kad apžvalga būtų maksimali. Žiūrėti br. Nr. ED2201-XX-DTP-AS-T1.B-07.

Kameros jungiamos į tinklą ir vaizdo signalas perduodamas į esamą skaitmeninį įrašymo įrenginį, esantį Ukmergės TP, Statikų k., Deltuvos g. 47A. Įrašas skaitmeniniame vaizdo įrašymo įrenginyje vykdomas nuolat 24/7 režimu, sparta – 12,5 kadrų per sekundę, rezoliucija – 1920x1080 pikseliai. Jei esamame vaizdo įrašymo įrenginyje nepakanka vidinės atminties užtikrinti 31 paros vaizdo įrašui, turi būti praplėsta vidinė atmintis.

IP kamera jungiama su kompiuterinio tinklo komutatoriumi naudojant STP kabelius ir viršįtampių apsaugas. Kameros maitinamos iš 230 V kintamos įtampos tinklo. Vaizdo stebėjimo sistemos įrenginių

ED2201-XX-RDP-AS-T1.AR	LAPAS	LAPŲ	LAIDA
	3	6	A



Parametrų keitimas turi būti vykdomas nuotoliniu būdu per *Ethernet* tinklą. Vaizdo kamerų duomenys 110 kV skirstyklos turi būti perduodami *Ethernet* tinklu į apsaugos postą stebėjimui ir į vaizdo įrašų įrenginį. Vaizdo duomenys turi būti perduodami su laiko žyme.

Dingus pagrindinei maitinimo įtampai, vaizdo stebėjimo sistema 110 kV skirstykloje turi veikti autonomiškai ne trumpiau kaip 4 val.

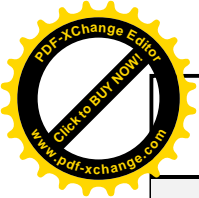
Suveikus teritorijos judesio davikliams, vaizdo kamera turi automatiškai pasisukti į pažeidimo zoną. Pasibaigus aliarminio įvykio stebėjimui, praėjus ne mažiau kaip vienai minutei, vaizdo kamera turi atsisukti į iš anksto užprogramuotą pradinę padėtį.

Vaizdo kamerų laidai ir kabeliai veriami apsauginiuose Ø25 mm vamzdžiuose ir klojami kabeliniuose kanaluose, grunte. Portalų konstrukcijomis kabeliai veriami metaliniuose Ø25 mm arba Ø40 mm vamzdžiuose. Metalinių konstrukcinių elementų paviršius turi būti apsaugotas nuo korozijos. Visi metaliniai elementai įžeminami.

Privaloma pastaba.

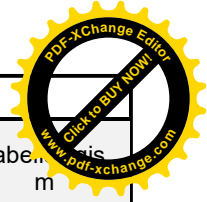
Statybos techninio reglamento STR 1.04.04:2017 „Statinio projektavimas, projekto ekspertizė“ VI skyriaus „Projekto pasirašymas, įforminimas, komplektavimas, atidavimas statytojui. Projekto keitimai. Projekto originalų saugojimas“ 47 straipsnyje numatyta, kad „darbo projekto sprendinių keitimai, papildymai ar taisymai turi būti suderinti su rangovu ir reglamento 43 ir 44 punktuose nustatyta tvarka jiems turi pritarti statytojas“. Vadovaujantis šia nuostata, **bet kokie Darbų Rangovo prašomi projekto sprendinių pakeitimai turi būti raštiškai suderinti su Statytoju ir projektą parengusiu Projektuotoju**, kitu atveju jokie projekto pataisymai nebus vykdomi, išskyrus tuos atvejus, kai bus nustatyti akivaizdūs darbo projekto trūkumai.

ED2201-XX-RDP-AS-T1.AR	LAPAS	LAPŲ	LAIDA
	4	6	A

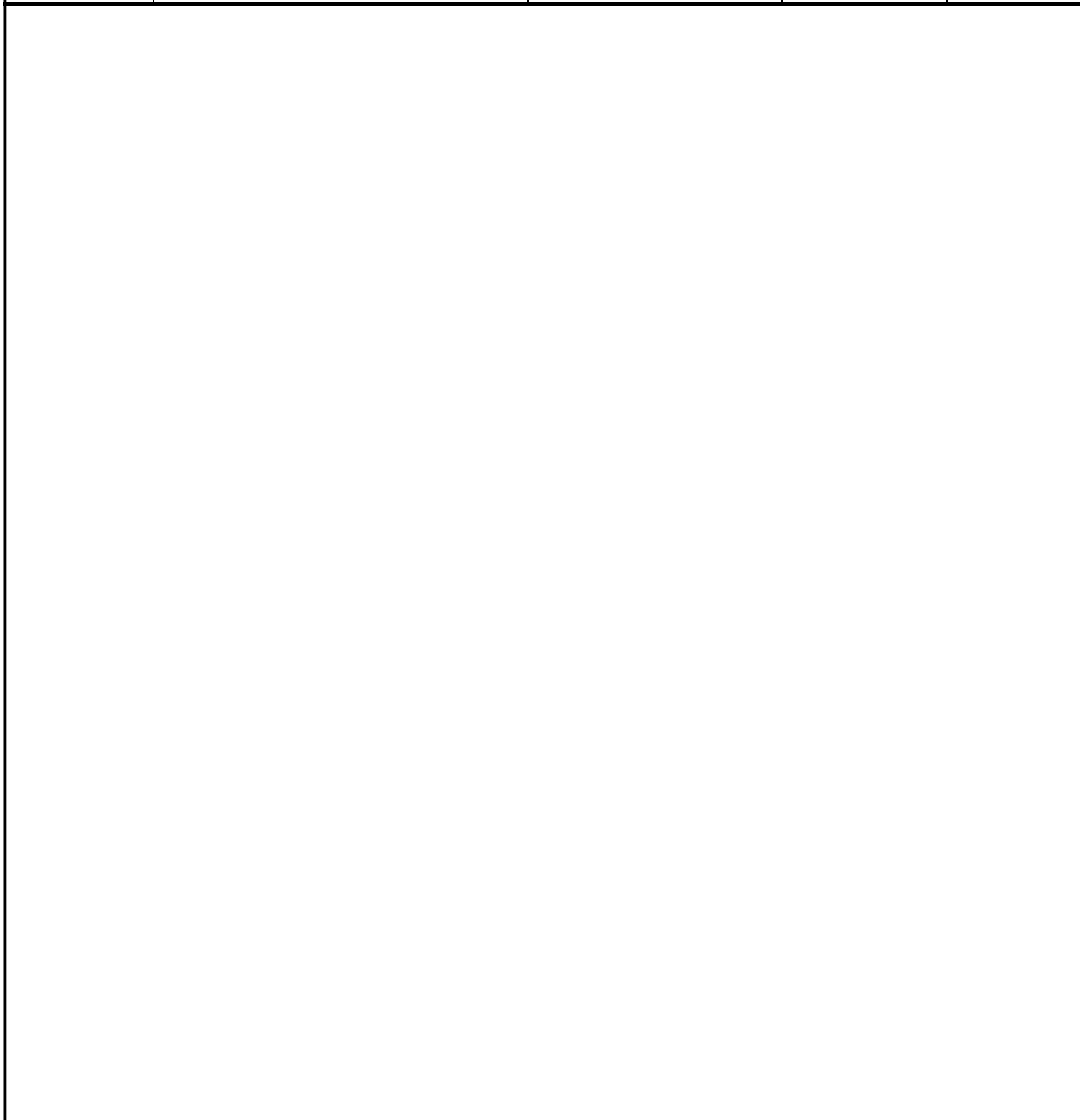


KABELIŲ ŽURNALAS

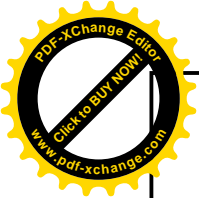
Kabelio žymėjimas	Trasa		Kabelio tipas	Kabelio ilgis, m	
	nuo	iki			
AS3	110k V VP S1.1 spinta, Centralė ICP-MAP5000, 3 zona	110 kV VP, JD1	6x0,5 mm ²	9	
AS4	110 kV VP S1.1 spinta, Centralė ICP-MAP5000, 4 zona	110 kV VP, M1	4x0,5 mm ²	14	
AS5	110 kV VP S1.1 spinta, Centralė ICP-MAP5000, 5 zona	110 kV VP, M2	4x0,5 mm ²	45	
AS6	110 kV VP S1.1 spinta, Centralė ICP-MAP5000, 6 zona	110 kV VP, J1	6x0,5 mm ²	35	
AS7	110 kV VP S1.1 spinta, Centralė ICP-MAP5000, 7 zona	110 kV VP, J2	6x0,5 mm ²	13	
AS8	110 kV VP S1.1 spinta, Centralė ICP-MAP5000, 8 zona	110 kV VP, J3	6x0,5 mm ²	24	
AS9	110 kV VP S1.1 spinta, Išplėtimo modulis ISP-EMIL-120, 9 zona	110 kV VP, J4	6x0,5 mm ²	24	
AS10	110 kV VP S1.1 spinta, Išplėtimo modulis ISP-EMIL-120, 10 zona	110 kV VP, J5	6x0,5 mm ²	24	
AS11	110 kV VP S1.1 spinta, Išplėtimo modulis ISP-EMIL-120, 11 zona	110 kV VP, J6	6x0,5 mm ²	45	
AS12	110 kV VP S1.1 spinta, Išplėtimo modulis ISP-EMIL-120, 12 zona	110 kV VP, J7	6x0,5 mm ²	45	
AS13	110 kV VP S1.1 spinta, Išplėtimo modulis ISP-EMIL-120, 13 zona	110 kV VP, J8	6x0,5 mm ²	61	
VP-01	110 kV VP S1.1 spinta, Išplėtimo modulis ISP-EMIL-120, 5-8 gn.	110 kV VP, Valdymo pultelis	4x2x0,5 mm ²	7	
KS-01	110 kV VP S1.1 spinta, VA5	110 kV VP, KS1	4x2x0,5 mm ²	10	
KS-02	110 kV VP S1.1 spinta, VA6	110 kV ASJ, KS2	4x2x0,5 mm ²	56	
KS-03	110 kV VP S1.1 spinta, VA5	110 kV VP, Durų kontroleris, Wiegand interface 2	4x2x0,5 mm ²	2	
KS-04	110 kV VP S1.1 spinta, VA6	110 kV VP, Durų kontroleris, Wiegand interface 1	4x2x0,5 mm ²	2	
FK-01	110 kV VP S1.1 spinta, VA1	110 kV VP, FK1	4x2x0,5 mm ²	11	
FK-02	110 kV VP S1.1 spinta, VA2	110 kV VP, FK2	4x2x0,5 mm ²	15	
VK-1	110 kV VP S1.1 spinta, VA3	110 kV ASJ, VK1	4x2x0,5 mm ²	59	
VK-2	110 kV VP S1.1 spinta, VA4	110 kV ASJ, VK2	4x2x0,5 mm ²	30	
MK-1	110 kV ASJ, KD1; TRK1	110 kV ASJ, VK1	2x1,5 mm ²	3	
ED2201-XX-RDP-AS-T1.AR			LAPAS	LAPŲ	LAIDA
			5	6	A



Kabelio žymėjimas	Trasa		Kabelio tipas	Kabelio m
	nuo	iki		
MK-2	110 kV ASĮ, KD2; TRK2	110 kV ASĮ, VK2	2x1,5 mm ²	3
M-15	110 kV VP S1.1 spinta, PS1, SF8	110 kV ASĮ, KD1; SF1	3x2,5 mm ²	56
M-16	110 kV VP S1.1 spinta, PS1, SF9	110 kV ASĮ, KD2; SF2	3x2,5 mm ²	27
AP-1	110kV VP S1.1 spinta, Centralė ICP-MAP5000,	110 kV VP, AVS skydas, KL1	4x0,5 mm ²	20
AP-2	110kV VP S1.1 spinta, Centralė ICP-MAP5000,	110 kV VP, PS-1 skydas, XK1 1-2, KL2	4x0,5 mm ²	20



ED2201-XX-RDP-AS-T1.AR	LAPAS	LAPŲ	LAIDA
	6	6	A



SĄNAUDŲ ŽINIARAŠTIS

Eil. Nr.	Pavadinimas ir techninės charakteristikos	Įrengimo tipas, markė	Mato vnt.	Kiekis	Papildomi duomenys
1.	Apsaugos sistemų spinta	VX5307.134, Rittal	kompl.	1	
2.	Pilnai sukomplektuota apsauginė centralė	ICP-MAP-5000-COM, Bosch	kompl.	1	
3.	Valdymo pultelis, vidaus tipo	IUI-MAP0001-2 MAP, Bosch	vnt.	1	
4.	Kortelių skaitytuvas	HID Signo 20, HID GLobal	kompl.	2	
5.	Įeigos IP valdiklis	APC-AMC2-2WCF, Bosch	kompl.	1	
6.	Judesio daviklis vidaus tipo	ISC-BOSCH-BPR2-W12, Bosch	vnt.	1	
7.	Judesio daviklis lauko tipo	DG85, PARADOX	vnt.	8	
8.	Magnetinis kontaktas durims	DC103, GE Security	vnt.	1	
9.	Magnetinis kontaktas tvoros varteliams	ISC-PRS-S2S, Bosch	vnt.	1	
10.	PE apsauginis vamzdis kabelių vėrimui	D25	m	150	
11.	Metalinis vamzdis apsaugos kabelių vėrimui	D25	m	40	
12.	Plastikinis kabelių lovelis	20x10 cm	m	15	
13.	Kabelis signalinis ekranuotas, lauko (W8)	2x4x0,5 mm ²	m	210	
14.	Kabelis signalinis ekranuotas lauko (W6)	6x0,5 mm ²	m	350	
15.	Kabelis signalinis ekranuotas lauko (W4)	4x0,5 mm ²	m	60	
16.	Maitinimo kabelis	3x2,5 mm ²	m	110	
17.	Maitinimo kabelis	3x1,5 mm ²	m	8	
18.	Montavimo dėžutė su montavimo elementais tvirtinimui ant portalo ir žaibolaidinio stulpo	KD	kompl.	2	
19.	Pakabinama spyna	PLLW330, ASSA ABLOY	vnt.	1	
20.	Pakabinama spyna pogrindžio durelėms		vnt.	2	
21.	Rakinimo cilindras	CYL331, ASSA ABLOY	vnt.	1	
22.	Įžeminimo laidas	1x6 mm ²	m	30	
23.	Signalinė polietileninė juosta		m	45	

Brėžinio ir jame pateiktos informacijos dauginimas ir platinimas trečiosioms šalims draudžiamas

A	2024-09-05	Statybai. Po Rangovo pastabų
0	2024-08-05	Statybai
Laida	Išleidimo data	Laidos statusas. Keitimo priežastis (jei taikoma)

ELEKTROS TINKLŲ VILNIAUS R. SAV., NEMENČINĖ, BAŽNYČIOS G. 25,
REKONSTRAVIMO PROJEKTAS

XX; Sąnaudų žiniaraštis

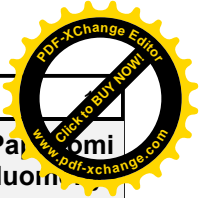
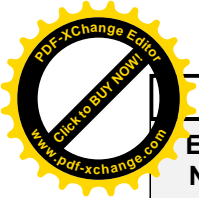
LAIDA

A

ED2201-XX-RDP-AS-T1.SŽ

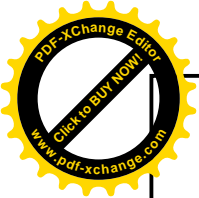
LAPAS LAPŲ

1 2

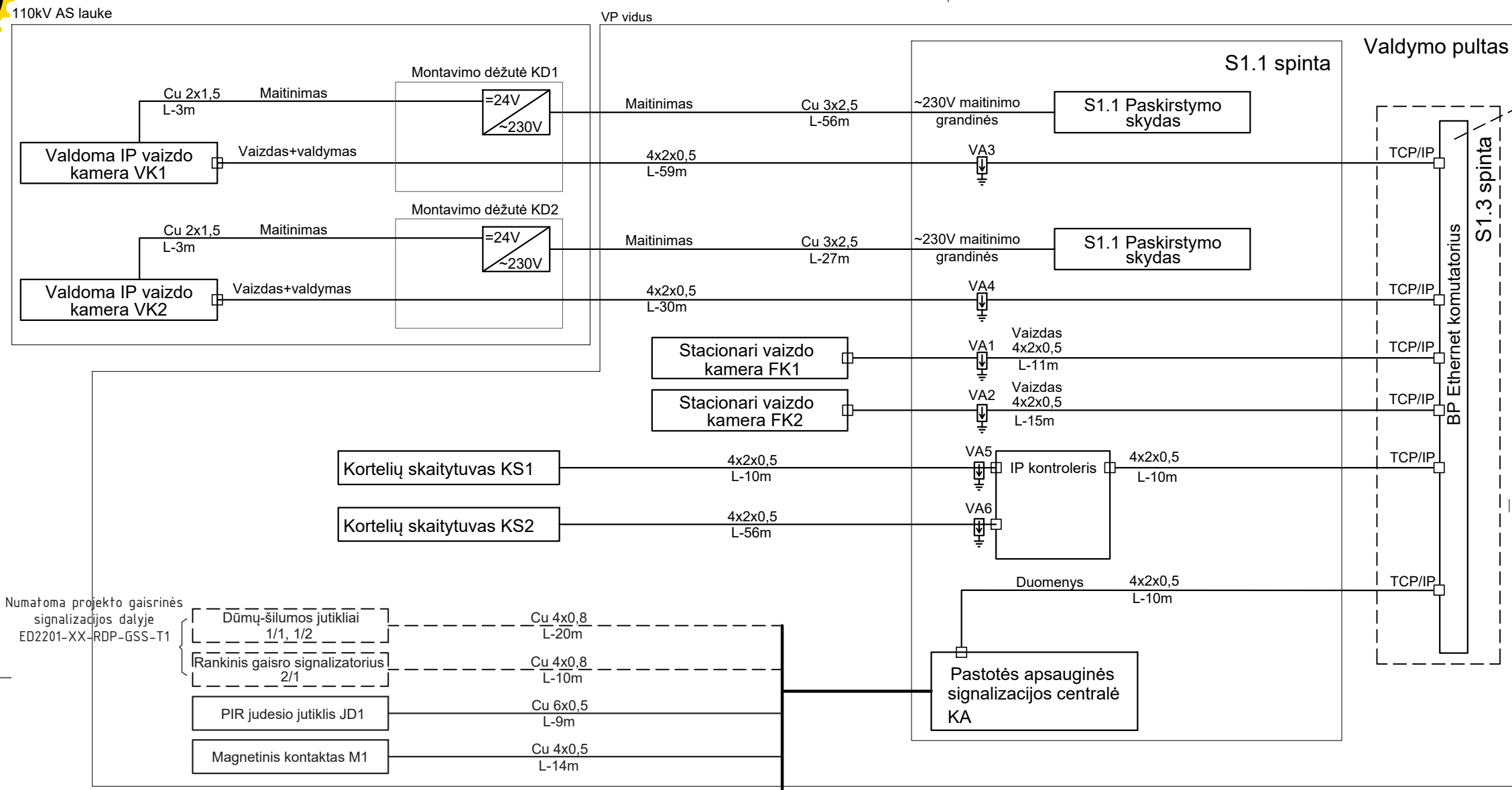


Eil. Nr.	Pavadinimas ir techninės charakteristikos	Įrengimo tipas, markė	Mato vnt.	Kiekis	Pa duomi
24.	Valdoma vaizdo kamera su korpusu, tvirtinimo detalėmis, maitinimo šaltiniu	ND-P5523-Z30L, Bosch	kompl.	2	
25.	Nepertraukiamo maitinimo įrenginys (UPS)	5PX1500RTG2, Eaton	vnt.	1	
26.	Fiksuota vaizdo kamera	NDE-5502-AL, Bosch	kompl.	2	
27.	LAN iškrovikliai		vnt.	6	
28.	Vaizdų įrašymo ir įrašų valdymo licencijos		kompl.	1	
29.	Papildomos instaliacinės medžiagos įrangos montavimui ir pajungimui		kompl.	1	

ED2201-XX-RDP-AS-T1.SŽ			LAPAS	LAPŲ	LAIDA
			2	2	A



BRÉŽINIAI



BP komutatorius ir S1.3 spinta numatyti projekte elektroninių ryšių dalyje ED2201-XX-RDP-ER-T1

į esamą vaizdo įrašymo įrenginį
 į apsaugos postą (AP), vaizdo stebėjimo darbo vietą
 į duomenų centrą (DuC)
 į įeigos kontrolės sistemos serverį

Numatoma projekto gaisrinės signalizacijos dalyje ED2201-XX-RDP-GSS-T1

Dūmų-šilumos jutikliai 1/1, 1/2	Cu 4x0,8 L-20m
Rankinis gaisro signalizatorius 2/1	Cu 4x0,8 L-10m
PIR judesio jutiklis JD1	Cu 6x0,5 L-9m
Magnetinis kontaktas M1	Cu 4x0,5 L-14m

110kV AS lauke

PIR judesio jutiklis J1	Cu 6x0,5 L-35m
PIR judesio jutiklis J2	Cu 6x0,5 L-13m
PIR judesio jutiklis J3	Cu 6x0,5 L-24m
PIR judesio jutiklis J4	Cu 6x0,5 L-24m
PIR judesio jutiklis J5	Cu 6x0,5 L-24m
PIR judesio jutiklis J6	Cu 6x0,5 L-45m
PIR judesio jutiklis J7	Cu 6x0,5 L-45m
PIR judesio jutiklis J8	Cu 6x0,5 L-61m
Magnetinis kontaktas M2	Cu 4x0,5 L-45m

Brėžinio ir jame pateiktos informacijos dauginimas ir platinimas trečioms šalims draudžiamas

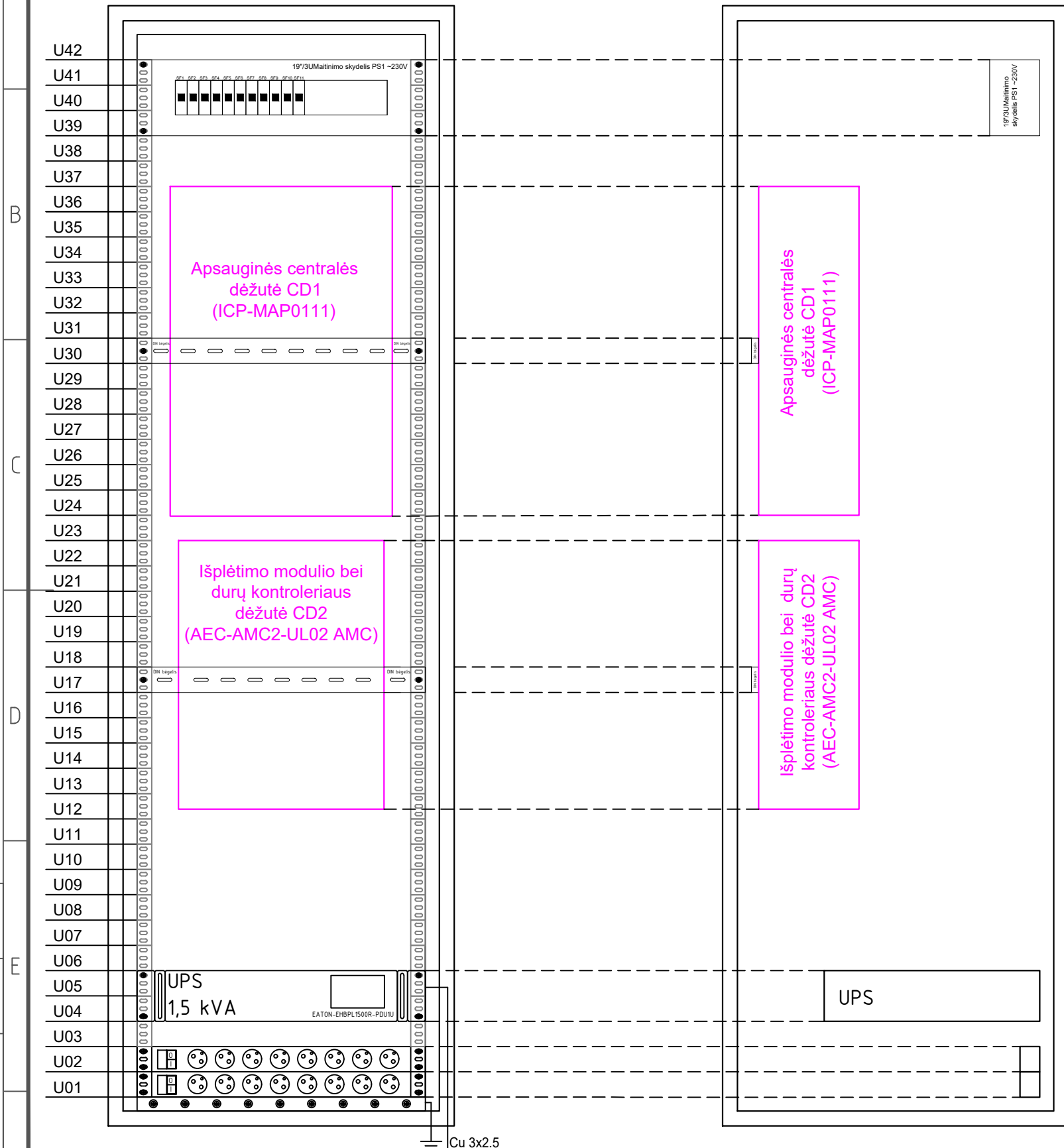
A	2024-09-05	Statybai. Po Rangovo pastabų
0	2024-08-05	Statybai.
Laida	Išleidimo data	Laidos statusas. Keitimo priežastis (jei taikoma)
		110kV Nemenčinės TP apsaugos sistemos struktūrinės schemos
		Laida A
		ED2201-XX-RDP-AS-T1.B-01
		Lapas Lapų
		1 1

Proj. dalis	Pavardė	Parašas	Data
F			



Komutacinės spintos S1.1
vaizdas iš priekio

Komutacinės spintos S1.1
vaizdas iš dešinės pusės



SUTARTINIAI ŽYMĖJIMAI

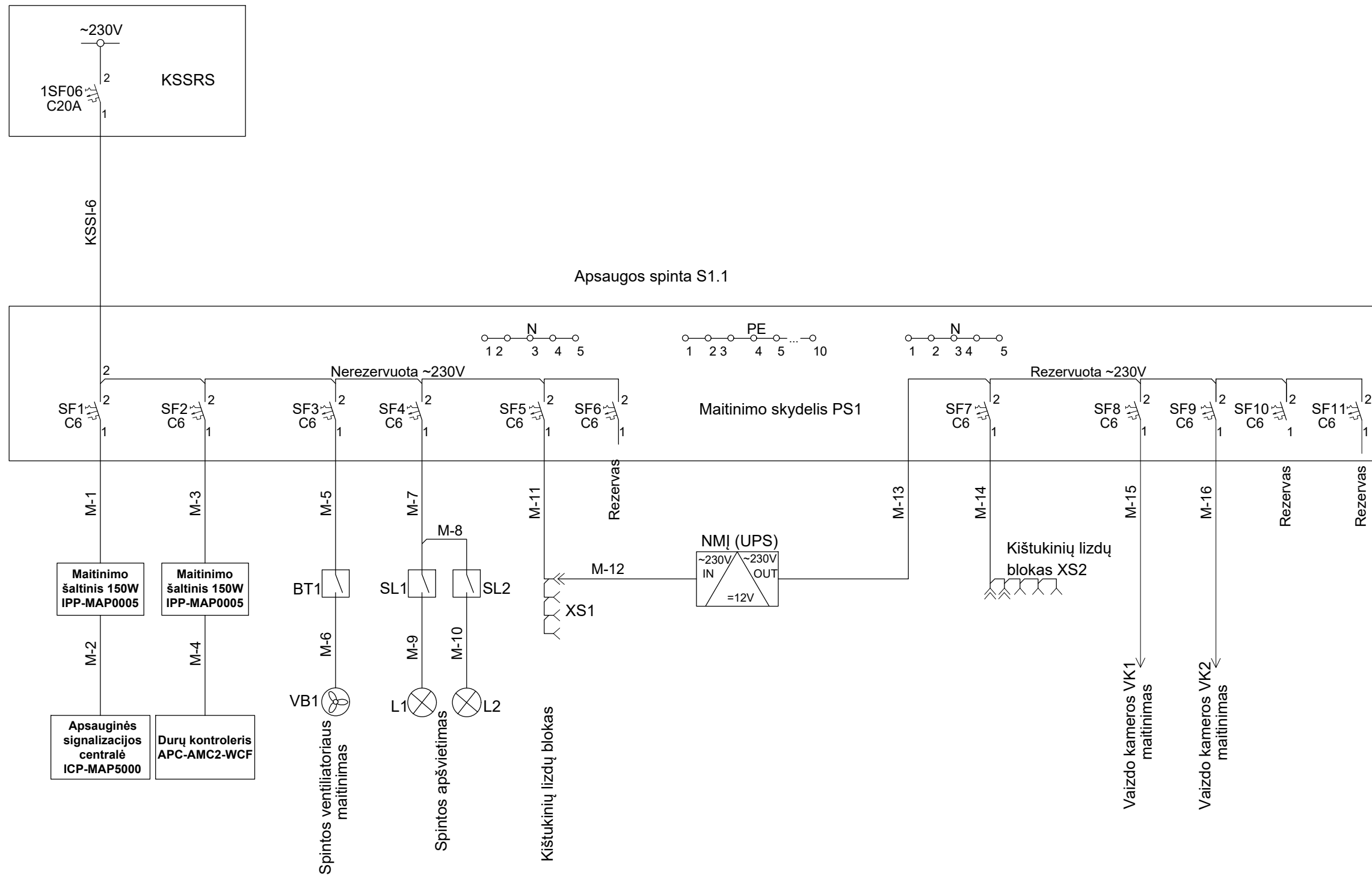
- 19" maitinimo blokas 1U
- 19" įžeminimo panelė su varžtais, varinė
- 19" Nepertraukiamo maitinimo šaltinis UPS, 1,5kVA, 2U

Brėžinio ir jame pateiktos informacijos dauginimas ir platinimas trečioms šalims draudžiamas

A	2024-09-05	Statybai. Po Rangovo pastabų
0	2024-08-05	Statybai.
Laida	Išleidimo data	Laidos statusas. Keitimo priežastis (jei taikoma)

110kV Nemenčinės TP. Įrangos išdėstymas apsaugos ir vaizdo stebėjimo sistemos spintoje S1.1		Laida
ED2201-XX-RDP-AS-T1.B-02		Lapas
		Lapų
		1
		1

Proj. dalis	Pavardė	Parašas	Data



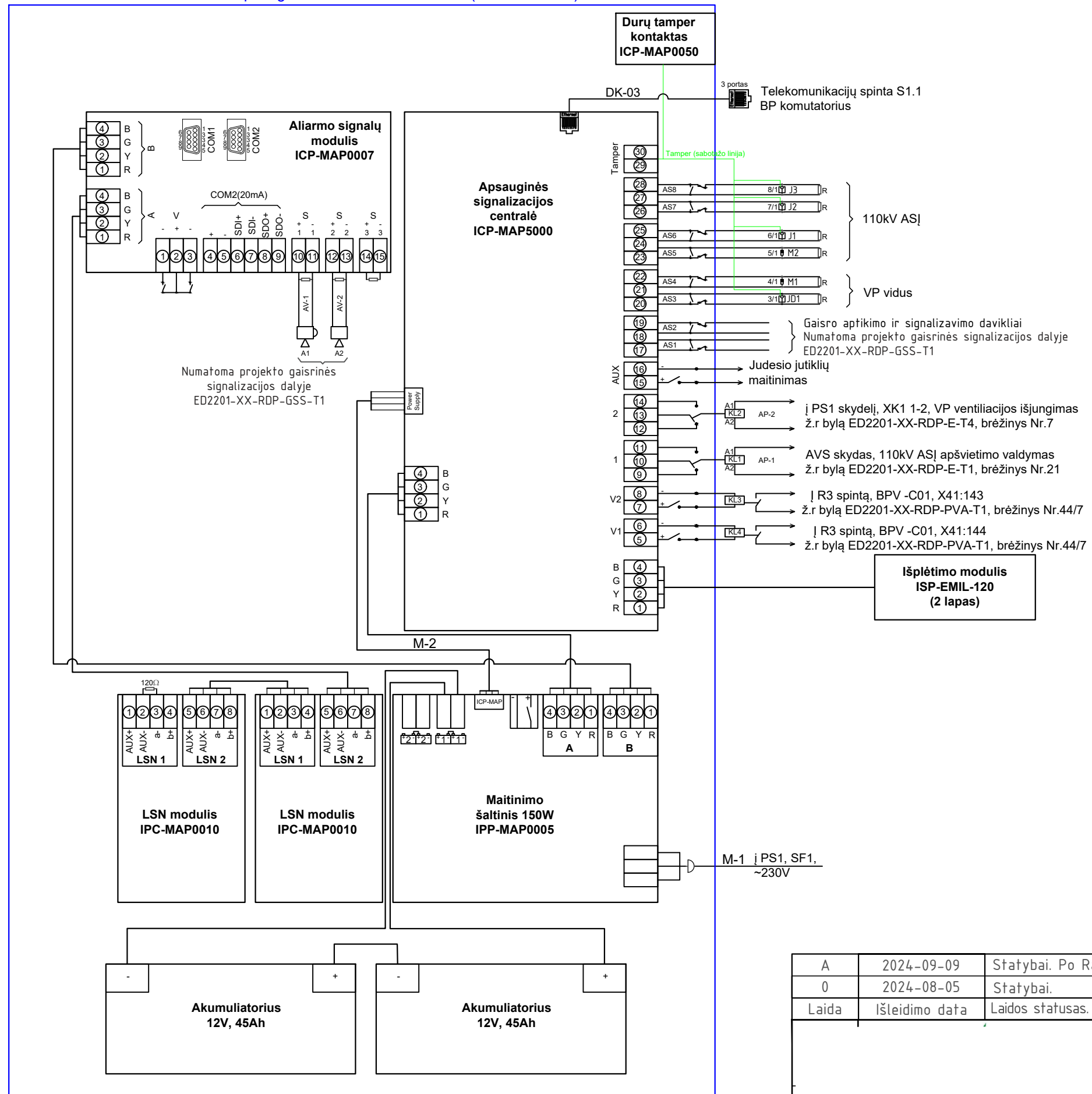
Brėžinio ir jame pateiktos informacijos dauginimas ir platinimas trečioms šalims draudžiamas

A	2024-09-05	Statybai. Po Rangovo pastabų
0	2024-08-05	Statybai.
Laida	Išleidimo data	Laidos statusas. Keitimo priežastis (jei taikoma)
110kV Nemenčinės TP Spintos S1.1 maitinimo grandinės		Laida
		A
ED2201-XX-RDP-AS-T1.B-03		Lapas
		Lapų
		1
		1

Proj. dalis	Pavardė	Parašas	Data



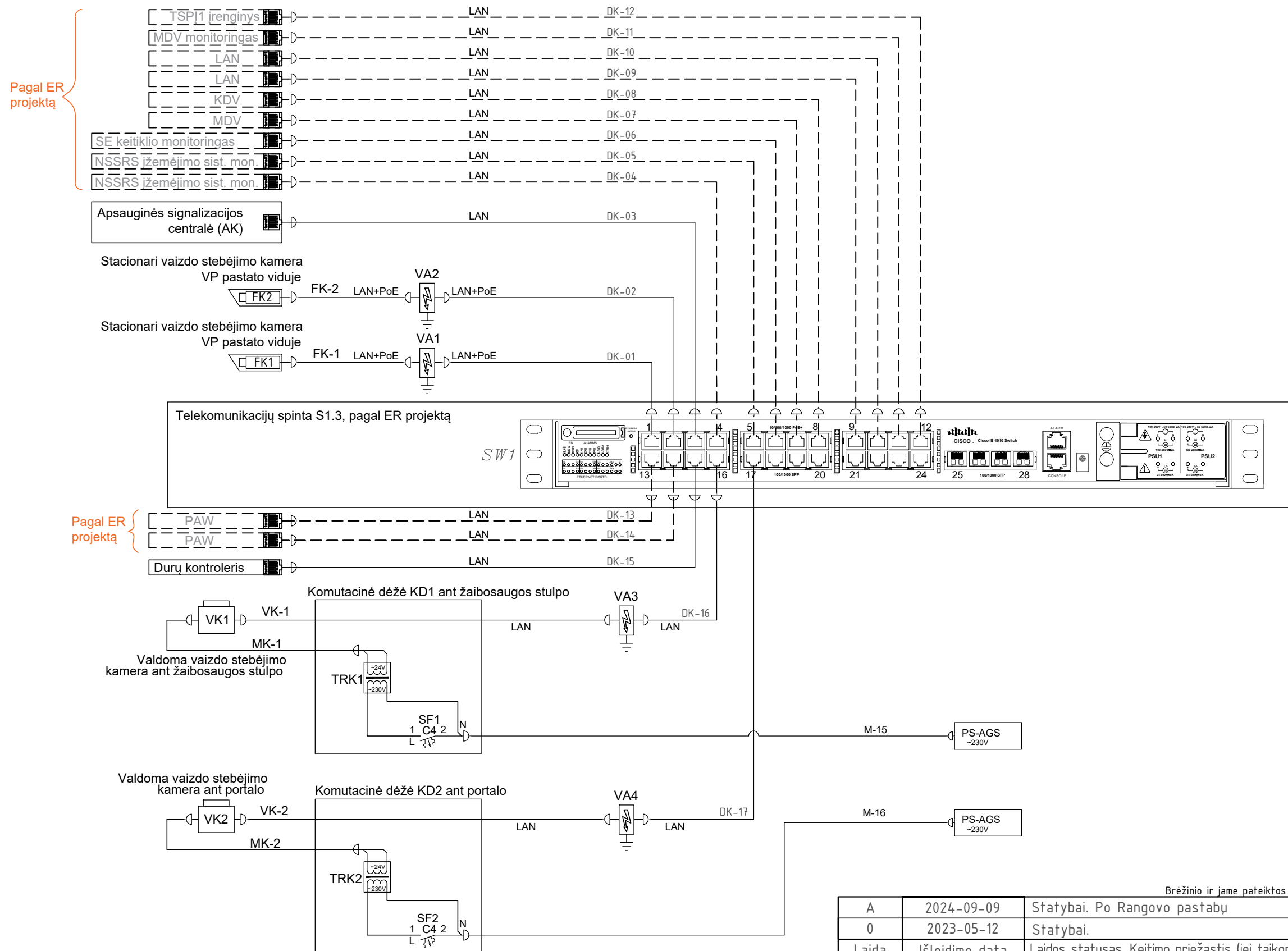
Apsauginės centralės dėžutė CD1 (ICP-MAP0111)



Brėžinio ir jame pateiktos informacijos dauginimas ir platinimas trečioms šalims draudžiamas

A	2024-09-09	Statybai. Po Rangovo pastabų
0	2024-08-05	Statybai.
Laida	Išleidimo data	Laidos statusas. Keitimo priežastis (jei taikoma)
		110kV Nemenčinės TP
		Apsauginės signalizacijos centralės montazinė schema
		Laida A
		ED2201-XX-RDP-AS-T1.B-04
Lapas	Lapų	
1	2	

Proj. dalis	Pavardė	Parašas	Data



Brėžinio ir jame pateiktos informacijos dauginimas ir platinimas trečioms šalims draudžiamas

A	2024-09-09	Statybai. Po Rangovo pastabų
0	2023-05-12	Statybai.
Laida	Išleidimo data	Laidos statusas. Keitimo priežastis (jei taikoma)

PASTABOS

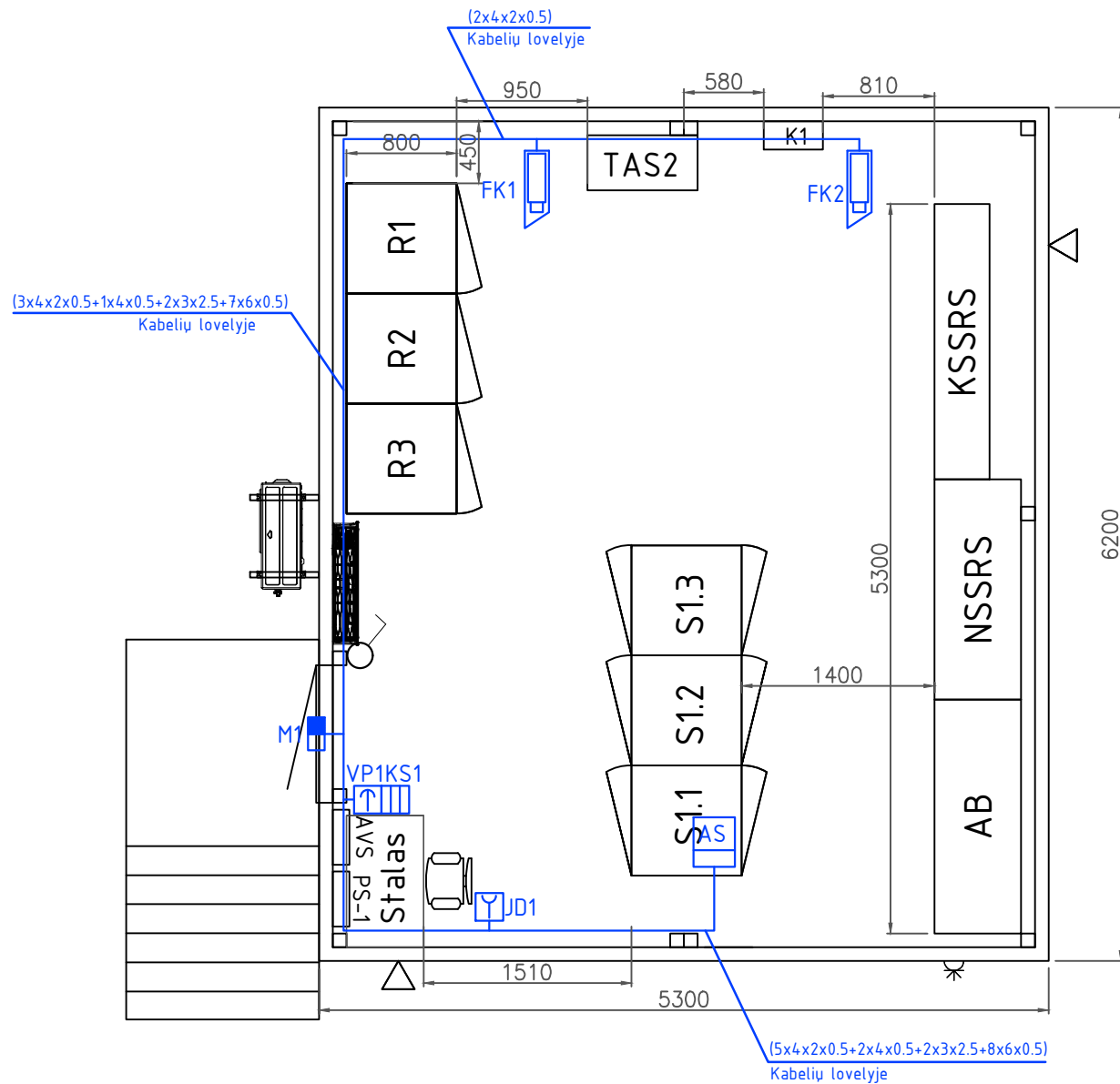
- Kabėliai įrangos pajungimui į SW1 komutatorių DK1-3 ir DK13-15 numatyti ER projekto dalyje Nr.ED2201-XX-RDP-ER-T1.

110kV Nemenčinės TP		Laida
Vaizdo stebėjimo sistemos montažinė schema		A
ED2201-XX-RDP-AS-T1.B-05		Lapas
1	1	Lapų

Proj. dalis	Pavardė	Parašas	Data
F			



110 kV AS VP	
Žymėjimas	Pavadinimas
R1	T-101 automatika ir valdymas
R2	T-102 automatika ir valdymas
R3	110 kV BP valdiklis
S1.1	Apsauginės ir vaizdo stebėjimo sistemos spinta
S1.2	TSPJ spinta
S1.3	Telekomunikacijų spinta
AB	110 kV skirstyklos akumuliatorių baterijos
NSSRS	Nuolatinės srovės sąvųjų reikmių skydas
KSSRS	Kintamosios srovės sąvųjų reikmių skydas
K1	Saulės elektrinės keitiklis
TAS2	Saulės elektrinės techninės apskaitos spinta
PS-1	Galios paskirstymo skydelis
AVS	Apšvietimo valdymo skydas



SUTARTINIAI ŽENKLAI

- Apsauginės-gaisrinės signalizacijų centralė
- Akustinis-optinis signalizatorius
- Valdymo pultelis
- Kortelių skaitytuvas
- PIR judesio daviklis
- Magnetinis kontaktas
- Fiksuota vidaus kamera
- Signalizacijos laidas/kabelis

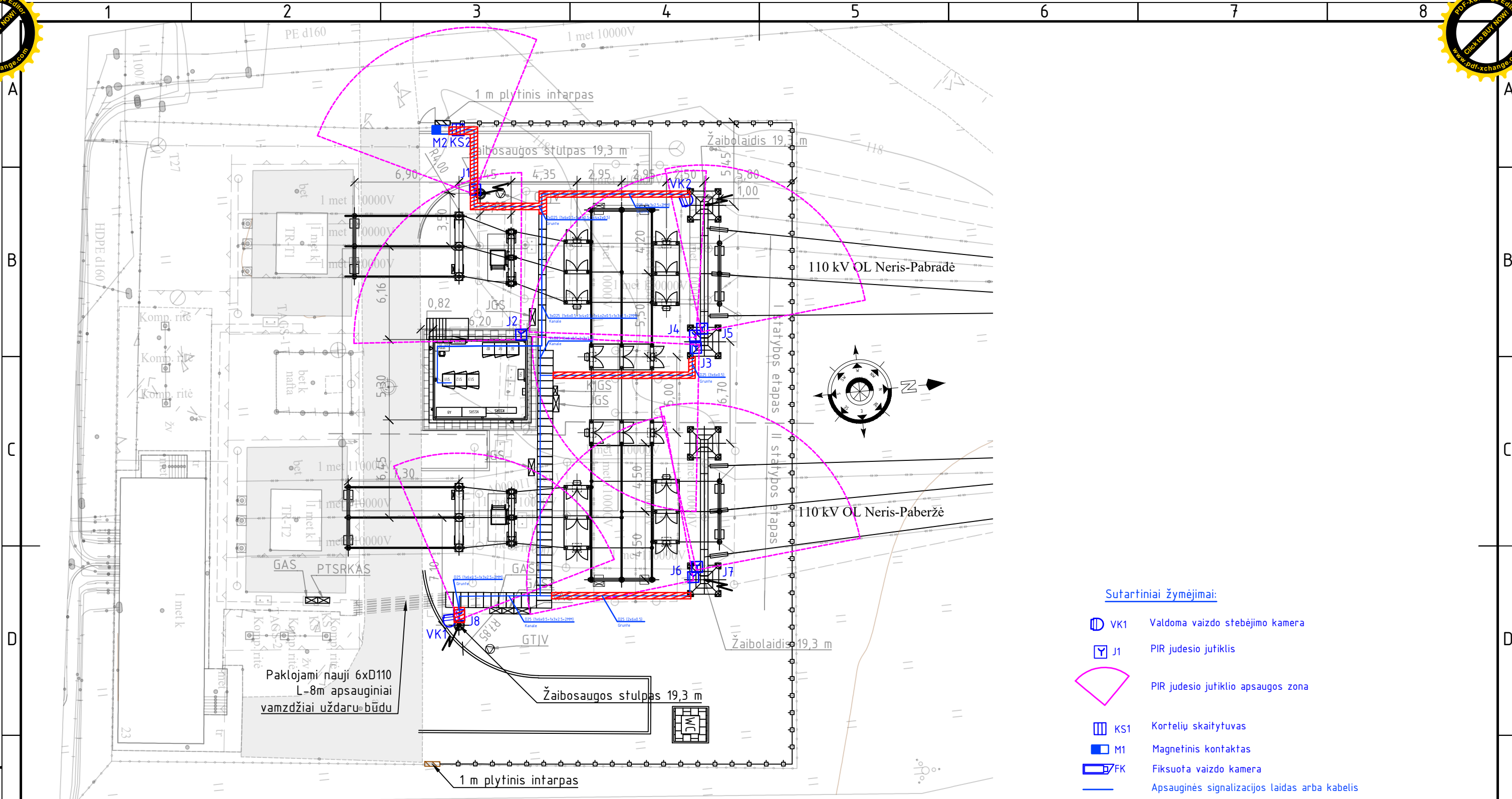
PASTABOS

- Darbus vykdyti vadovaujantis EJJT, LR Ryšių reguliavimo tarnybos direktoriaus įsakymu "Elektroninių ryšių infrastruktūros įrengimo, žymėjimo, priežiūros ir naudojimo taisyklėmis" (2011 10 14 Nr. 1V-978).
- Numatomas 110kV skirstyklos valdymo pulto modulis, kuris pristatomas kartu su visais įrenginiais, apšildymu, vėdinimu, poavarine ventiliacija, apšvietimu, bei apsauginės ir gaisrinės signalizacijos sistema.
- VP viduje signalizacijos kabeliai klojami plastmasiniuose kabelių loveliuose.
- Gaisro aptikimo ir signalizavimo sprendiniai numatyti projekto dalyje Nr.ED2201-XX-RDP-GSS-T1.

Brėžinio ir jame pateiktos informacijos dauginimas ir platinimas trečioms šalims draudžiamas

A	2024-09-09	Statybai. Po Rangovo pastabų
0	2024-08-05	Statybai.
Laida	Išleidimo data	Laidos statusas. Keitimo priežastis (jei taikoma)
		110kV Nemenčinės TP Apsauginės signalizacijos įrenginių išdėstymas VP
		Laida
		A
		Lapas
		Lapų
		ED2201-XX-RDP-AS-T1.B-06
		1
		1

Proj. dalis Pavardė Parašas Data



Sutartiniai žymėjimai:

- VK1 Valdoma vaizdo stebėjimo kamera
- J1 PIR judesio jutiklis
- PIR judesio jutiklio apsaugos zona
- KS1 Kortelių skaitytuvai
- M1 Magnetinis kontaktas
- FK Fiksuota vaizdo kamera
- Apsauginės signalizacijos laidas arba kabelis
- Tranšėjos kasimas

Pastabos:

1. Montuojant įrenginius bei klojant el. kabelius vadovautis gamyklinėmis montavimo instrukcijomis, bei Lietuvos Respublikoje galiojančiomis normomis ir taisyklėmis.
2. Apsaugos sistemų kabeliai teritorijoje veriami plastmasiniuose vamzdžiuose ir klojami grunte bei kabelių kanale.
3. Apsaugos sistemų kabeliai, montuojami metalinėmis konstrukcijomis, veriami į metalinius vamzdžius.

Brėžinio ir jame pateiktos informacijos dauginimas ir platinimas trečioms šalims draudžiamas.

0	2024-08-05	Statybai.
Laida	Išleidimo data	Laidos statusas. Keitimo priežastis (jei taikoma)
		110kV Nemenčinės TP. 110 kV AS teritorijos apsaugos sistemų įrangos išdėstymas
		Laida
		0
		Lapas
		Lapų
		ED2201-XX-RDP-AS-T1.B-07
		1
		1

Proj. dalis	
Pavardė	
Parašas	
Data	